

**L
I
A
I
S
O
N
67**

mai-août
2016



**F6KQV
RADIOAMATEURS DU BAS-RHIN**



LIAISON 67 * LIAISON 67 * LIAISON 67 * LIAISON 67 * LIAISON 67 * LIAISON 67

EDITE PARREF 67 - 118, Chemin du Grossroëthig
67200 STRASBOURG MONTAGNE-VERTE**PARUTION**

15 septembre 2016

**RESPONSABLE DE
LA PUBLICATION**Jean-Claude HEIM – F6IRS
8, rue d'Ensisheim – 67100 STRASBOURG
Tél. : 03 88 84 20 89**REDACTEUR EN CHEF**Bruno DURNER - F5NWX
11, Rue des Frères - 67540 OSTWALD
Tél. : 03 88 28 35 96**REALISATION**

F5NWX

COTISATION**26 € à l'ordre du REF67, à envoyer à F1TZV**
Charles BALLA - 3 rue du Fort FOCH
67207 NIEDERHAUSBERGEN Tél. : 03 88 56 35 44**CONSEIL
D'ADMINISTRATION**

Président	HEIM Jean-Claude	F6IRS
Vice-Président	KOEGER Camille	F6CMB
Membres :	LECHNER Bernard	F6AQB
	CHAUDRON Christian	F5LGF
Secrétaire	BALLA Stéphane	F4AKU
Trésorier	DIEBOLT Patrick	F5UTC
Trésorier adjoint	BALLA Charles	F1TZV
Qsl manager	ROTH Richard	F5LLZ
Rédacteur du liaison 67	DURNER Bruno	F5NWX
Responsables de la station	KOEGER Camille	F6CMB
	DURNER Bruno	F5NWX
Correspondant relais	BRAUN Fabrice	F4AVI
PRESIDENTS D'HONNEUR	SPINDLER Jean-Paul	F8ZW
	PETTELAT André	F9AP
	LEHNING Marc	F6BBK
	MISSLIN Francis	F6BUF
	HEITZ Denis	F6DCD
	LABBE Fernand	F2BU †
	CAQUELIN Jean-Yves	F5SCD
	BORNERT Jean-Luc	F5JFA
VICE-PRESIDENTS D'HONNEUR	MAETZ Romain	F2GZ †
	BERST Jean Daniel	F2QZ †
	MARTINI Augustin	F1CYE
MEMBRES D'HONNEUR	SCHNEIDER Jean-Paul	F1ALZ
	BEJEAN Jacques	F6FBJ
	SCHMITZ Jean-Claude	F5GKM
	KRAFT Martin	DF5IT †
	VAILLANDET Michel	F5TSF †
	GRUSSENMEYER Jean-Louis	
	Général KUNTZ	DTI Metz

REF 67 - 118, Chemin du Grossroëthig - 67200 STRASBOURG MONTAGNE-VERTE

SOMMAIRE**LIAISON 67 - mai-août 2016****EDITORIAL**

4. Le mot du C.A.

INFORMATIONS

- 5. Compte-rendu de l'Assemblée Générale du dimanche 24 avril 2016.
- 8. La vie du REF67 - SK : F5MAM - F6GXL - F4DXY.
- 10. OK Activity Contest, synthèse de trafic par F6DCD.
- 12. Passage de la licence US lors de l'AG de l'UFT à BARR.
- 13. Rallye des Points Hauts à Rimling - juillet 2016.
- 14. Contest d'été - août 2016 par F5NWX.
- 16. Préamplificateur 70cm universel par F5RCT (version 2015)
(3^{ème} partie et fin).

A RETENIR

22. Agenda

Les articles publiés n'engagent que la responsabilité de leurs auteurs. Nous remercions les OM's qui par leurs apports d'articles techniques, d'informations et de récits contribuent à la pérennité de notre bulletin «Liaison 67»

73 La Rédaction

Rappel : Pour toutes les petites annonces, infos, articles techniques, etc... concernant le «Liaison67», veuillez SVP faire parvenir les documents à l'adresse du Rédacteur en Chef F5NWX ou par Email : brunodurner@evc.net ou f5nwy@evc.net

LE MOT DU C.A.

73 à tous,

Dans les prochaines semaines, plusieurs manifestations vont nous permettre de rencontrer le public afin d'expliquer ce qu'est le radioamateurisme.

Opération «**Portes Ouvertes**»

Cela faisait longtemps que nous n'avions pas organisé d'opération «Portes Ouvertes» au radioclub. A l'occasion des 50 ans de notre association, il nous a semblé important de nous manifester afin de nous faire mieux connaître !

Nous serons tous d'attaque le 18 septembre afin de montrer nos activités : venez nous soutenir ou, mieux, proposez-vous pour animer une activité ou un atelier au radioclub ! Les médias seront informés et, j'espère, feront le déplacement !

Fête de la Science : nous participerons à cette manifestation qui aura lieu au Palais Universitaire de Strasbourg les 14, 15 et 16 octobre. Nous avons une équipe de base, mais, plus nous sommes nombreux, mieux cela vaut ! C'est un autre moyen de nous faire connaître et, pourquoi pas, de recruter de nouveaux futurs membres !

Signalons, à ce propos, l'initiative de F6BZG qui, à partir de septembre, va former de nouveaux membres afin de les préparer à la licence : nous ne doutons pas de sa réussite ! Olivier, son ami, vient de passer avec succès son examen et a comme indicatif F4HTB, les autres suivront !

Quelques nouvelles de la vie de notre association :

Le relais du Valsberg va bientôt être remis en état : les antennes ont été changées avec ajout d'une antenne UHF. Les plaques de tôle sont arrivées et seront bientôt mises en place.

Merci à tous ceux qui se sont occupés de cette remise en état ! Vous retrouverez bientôt votre relais sur la fréquence habituelle !

Une fois de plus, je tiens à remercier tous ceux qui s'investissent dans notre association, sans eux, nous ne ferions pas grand-chose !

Pour le C.A. : F6IRS



FASS TRANSMISSIONS

**INSTALLATEUR PROFESSIONNEL
AGRÉÉ EN RADIOCOMMUNICATION**

2, rue Alfred Kastler - 67300 SCHILTIGHEIM - Tél. : 03 88 19 42 19 – Fax : 03 88 18 85 23
Internet : www.fasstransmissions.com - E-mail : fass@fasstransmissions.com

REF 67

ASSOCIATION DES RADIOAMATEURS DU BAS-RHIN

Compte-rendu de de la 51^e Assemblée Générale de l'Association REF67.

La Cinquante-et-unième Assemblée Générale de l'association REF67 s'est tenue le dimanche 24 avril à l'Hôtel-Restaurant Freudeneck
3 route de Wangenbourg Freudeneck 67710 Wangenbourg Engenthal.

En introduction, F6IRS remercie les Om de leur présence et excuse DC0IK, F1CLQ, F1NGP président du département 57, F5AHO président du département 68, F5JFA, F6ABK, F6BUF et F8ZW qui n'ont pu se joindre à nous. Il salue particulièrement les anciens présidents : F9AP André Pettelat qui a fait le déplacement depuis la région parisienne, F6BBK, F6DCD.

1 : Contrôle des pouvoirs et appel des présents.

38 personnes sont présentes et l'on décompte 8 pouvoirs.

2 : Lecture et approbation du P.V. de l'assemblée générale du 15 avril 2015.

F6IRS procède à la lecture de ce procès-verbal qui ne soulève aucune remarque et est adopté à l'unanimité.

3 : Lecture, discussion et vote du rapport moral de l'année 2015.

F6IRS résume ce rapport moral qui a été distribué dans la revue « **Liaison67** » envoyée aux membres début mars 2016. Il rappelle les trois décès (F4HAL, F5NGC et F5TZY) qui ont endeuillé l'année 2015. Il rappelle également le décès de F6JMI et celui de F5JFB survenus en 2016. Il demande une minute de silence pour ces personnes et ceux qui, d'une façon ou d'une autre, sont dans une situation difficile (F6GID, F6GXL, F5MDW, F5MKD). Il retrace les grandes lignes de l'activité de 2015. F0EGC s'interroge sur la remise en service du relais de la vallée de la Bruche et obtient une réponse précise de F4AVI. Le rapport est adopté à l'unanimité.

4 : Présentation, discussion et vote du rapport financier et des commissaires aux comptes.

Le rapport est lu par le trésorier F5UTC Il laisse apparaître un déficit peu important dû à un retard de cotisation d'assurance qui a donc été payée deux fois en 2015 et à des achats par l'association de matériel pour l'ensemble de la communauté radioamateur.

Les réviseurs aux comptes, Philippe Langenbronn et F4HDO ne notent aucune anomalie et soulignent la bonne tenue des comptes de l'association. On va demander à la banque d'envoyer les relevés de façon numérique afin de réaliser des économies. Beaucoup de membres optent pour le virement plutôt que pour le chèque, ce qui est plus pratique. Il faudra essayer de diminuer les frais d'électricité, dus principalement au chauffage du radioclub : ces frais sont de 649€. Pour la revue, on incite un maximum d'Om à choisir la version numérique. Il en est de même pour la nomenclature mais beaucoup

rappellent que, pour cette dernière, ils préfèrent le format papier. Les commissaires aux comptes sont renouvelés dans leurs fonctions pour l'année 2016. Le rapport est approuvé à l'unanimité.

5 : Elections au Conseil d'Administration. F5LIU et F8EYZ acceptent d'être scrutateurs.

Pendant le vote, F9AP prend la parole pour se réjouir de la longévité de l'association REF67. Il en a été le président après Jean-Paul F8ZW et avant Marc F6BBK et garde de bons souvenirs de cette période. Il est toujours heureux de retrouver les membres du REF67 à Friedrichshafen. F6DCD prend à son tour la parole pour rappeler qu'il s'est trouvé aux commandes en un moment difficile de la vie associative, entre 1990 et 1993, moment où le radioclub a brûlé et où il a fallu tout reconstruire et Denis, avec toute son équipe, a réussi cette opération !

6 : Résultats des élections.

Après dépouillement, les résultats sont les suivants :

- Suffrages exprimés : 44
- Bulletins blancs ou nuls : 0

Ont obtenu :

F1TZV : 42

F4AKU : 38

F4AVI : 39

F5LGF : 40

F5LLZ : 42

F5NWX : 42

F5UTC : 38

F6AQB : 40

F6CMB : 40

F6IRS : 42

Le C.A. est donc reconduit dans sa totalité : les fonctions seront attribuées lors de la prochaine réunion de C.A. qui aura lieu le lundi 2 mai 2016.

7 : Fixation du montant de la cotisation.

Sur proposition de F4AVI et après discussion, le montant de la cotisation est porté à 26€ pour 2017. Nos recettes n'augmentent pas vu que le nombre de membres a tendance à baisser suite aux décès qui endeuillent la vie de l'association chaque année et suite au peu de renouvellement des effectifs. Les dépenses, par contre, ont tendance à augmenter. Une augmentation modeste de la cotisation est donc une excellente chose, les dons sont toujours acceptés ! Le vote est acquis par 30 voix pour et 9 contre.

8 : Projets du REF67 pour 2016.

Pour fêter le 50e anniversaire, on prévoit l'activation d'un indicatif spécial : TM50gr, du 15 au 29 mai 2016. Le 22 mai sera organisée une journée « Portes Ouvertes » au radioclub, avec barbecue. Afin d'améliorer le rayonnement de l'antenne deltaloop, on va ériger un nouveau pylone. Le REF67 ne participera pas au jamboré sur les ondes, mais

collaborera avec les OM de F5KBB. Nous préparons notre participation à la fête de la science pour la quatrième fois consécutive. Pour la remise en état du relais du Valsberg, les tôles sont commandées, les demandes administratives ont été effectuées aux deux entités militaires contrôlant le site. Les antennes seront remplacées. En attendant, un répéteur-perroquet a été installé pour protéger la fréquence du relais. Pour le relais de Mutzig, deux relais DMR sont prévus, un réseau entre la tour Valentin Sorg et le relais du Bischenberg sera établi afin d'amener le réseau Hamnet. Le relais UHF du Bischenberg est toujours connecté à Echolink. L'encombrement de la bande UHF impose un écart de 9.4 MHz entre les fréquences d'émission et de réception et un pas de 12.5 KHz. F0EGC remercie F4AVI de son intervention et de la connexion à Echolink. F6BQU regrette la multiplication des réseaux qui séparent les OM plutôt que de les rapprocher, mais un système d'interconnexions généralisées devrait, à terme, résoudre cette difficulté.

9 : Rappel des résultats obtenus par les OM du département en 2015.

Mars : à Rimling indicatif F6KFH, national THF, premier en 144, 432, 1296.

Contest de printemps : premier en VHF, UHF , SHF.

Championnat de France en juin : 9^e en VHF, 7^e en UHF,

Contest IARU en octobre : 2^e français en UHF, 1^{er} en SHF.

On rappelle également les excellents résultats de F6DCD et l'activité hyper de l'équipe F1CLQ, F1MK, F6DCD...

10 : Projets d'activités des Om du REF67 pour 2016.

Un stand sera tenu au salon de Friedrichshafen.

On souhaite des photos ! F4AVI a aidé à mettre en place la base de données recensant les relais et balises. Le QSO sur 40m le samedi matin à 9H fonctionne bien et doit être signalé afin d'être connu plus largement. L'activité hyper, cette année, a pâti des mauvaises conditions météo !

11 : Point divers.

On nous informe des soucis de santé de Michel F5MKD. F5LIU souhaiterait une amélioration de l'éclairage du radioclub. On pense à un système d'ampoules LED.

Fin de l'Assemblée Générale : 11h30

Le président remercie l'assistance de sa participation constructive et invite tout le monde à passer à table pour un apéritif et un repas bien mérités !!

VOS ARTICLES MERITENT UNE ÉDITION DANS LE

LIAISON 67

MERCI DE LES ENVOYER À

f5nwy@evc.net

La vie du REF67

« Il y a quelque chose de plus fort que la mort, c'est la présence des absents »



André - F6GXL, tu nous as quitté.

André, tous les radioamateurs se souviendront longtemps de toi ! Ta bonne humeur et ton enthousiasme communicatif nous ont toujours stimulés quand nous voulions nous lancer dans une entreprise ! Nous avons appris à te connaître lorsque tu as commencé à venir à notre radioclub à Strasbourg. Tu émaillais ta conversation d'anecdotes plus amusantes les unes que les autres. Et surtout, tu les racontais d'une façon qui les rendait encore plus drôles ! et tout cela, avec de la classe !

Ainsi, nous avons découvert ton métier de gendarme et ton passé dans la région de Metz, puis dans celle de Besançon ! Tu faisais preuve d'un remarquable sens de l'animation lorsque nous présentions notre activité radioamateur au grand public. Tu étais toujours prêt à rendre service et ta générosité était remarquable ! et dans celle de Metz ! Même lorsque la maladie a commencé à t'affaiblir, tu es resté fidèle au poste, tu étais toujours là pour répondre à un ami qui appelait et pour participer à nos « QSOs » du vendredi soir ! Tu mettais également tes compétences au service de la Sécurité Civile, et elles étaient grandes !

Pour ce faire, la retraite une fois arrivée, tu as immédiatement adhéré à l'ADRASEC 67 en date du 13 mars 2011 puis tu en es devenu administrateur lors de l'Assemblée Générale de Holtzheim le 11 mars 2012. Immédiatement dès ton arrivée au sein de l'ADRASEC, tu as participé à tous les exercices mensuels pour la formation des stagiaires du CCS de l'Armée de l'Air de Drachenbronn jusqu'à la fermeture de la base aérienne. Malgré ta maladie, tu as toujours tenu à participer à nos qso mensuels.

Adieu André, tu resteras longtemps dans nos mémoires et dans nos conversations, et c'est souvent comme cela qu'on se souvient d'un ami apprécié !

Francis - F6BUF / Jean-Claude - F6IRS

Au matin du 5 juillet 2016, **André MUCKENSTURM**, s'est endormi paisiblement à l'âge de 69 ans, libéré de ses souffrances, nous laissant dans une profonde tristesse.

A tous, proches ou lointains dont il a croisé le chemin, égayé un bout de route, attendri un coin de ciel, son légendaire sourire manquera.

Ce cher André amenait toujours de la bonne humeur peu importe le sujet. Il m'avait fait découvrir une autre de ses passions : les marchés financiers... C'était une personne agréable et très sympathique. Il nous manquera !

Véronique / Jean-Matthieu - F5RCT

Sacré André, dédédé comme certains l'appelaient, tu nous as quitté...

Je garde le souvenir de F6GXL racontant tellement bien ses histoires qu'on se croyait dans un film. S'il avait pu faire de la 3D, il l'aurait faite hi!!!! Je le vois encore raconter et faire des grands gestes avec ses grandes mains. Sacré André, tu nous as bien fait rire durant toutes ces années. J'espère que ton pommier où tu avais ton antenne 2m, restera fleuri pour toujours. Bye bye André...

Bruno - F5NWX

REF 67 - 118, Chemin du Grossroëthig - 67200 STRASBOURG MONTAGNE-VERTE



Blanche POURE - F5MAM nous a quitté le 2 juillet 2016 à l'âge de 76 ans. Elle était toujours présente au pôt de fin d'année au ref67 avec son mari Roland F5PAV. Mais ces dernières années, tu étais absente. Nous n'entendions plus cette voix féminine nous saluer du fin fond de la vallée de la Bruche lors de certains qso de section, le vendredi soir. Adieu Blanche...

Bruno - F5NWY



Patrick MORISSON - F4DXY nous a quitté le 9 juillet 2016 à l'âge de 71 ans. Voici un extrait de son dernier mail début avril 2016.

Salut Bruno ! ah ! quelle joie de recevoir des nouvelles fraîches de là-bas !... Je vois que l'assoc' se porte bien et j'en suis ravi pour vous tous, continuez bien ...

Je serai bref pour moi, j'ai fait un peu de radio pendant quelque temps de 2005 à 2010 environ, mais j'ai eu ensuite une série de problèmes de santé divers plus ou moins liés à mes précédents pbl. cardio qui m'avaient obligé

à prendre ma retraite professionnelle.

Ces quelques temps mouvementés ont été un frein à la radio, car c'est l'ensemble du bonhomme qui est affecté et la fatigue arrive très vite ... le coeur très atteint s'use jour après jour et il faut se résigner à la diminution des capacités physiques.

Je me suis mis en QRT depuis 4 ans à peu près et j'en suis bien triste. Je ne désespère pas de "repiquer à la radio" dans quelque temps pour ne pas rester idiot et à force mon IC 756 PIII va me faire la gueule !! Je me suis bien amusé en relisant mon "papier" sur le Jamborée scout de 2004, c'était mon adieu au radio-club, j'ai déménagé ensuite le 3 novembre vers la Dordogne. Je ne suis pas allé à Stbg depuis quelque temps (cause santé), j'espère bien pouvoir profiter d'une escapade... Bien à toi, 73 QRO ainsi que les anciens du club.

Patrick était très actif durant la période où il était à Strasbourg. J'en garde le souvenir d'une personne droite, généreuse et toujours ouverte à toute discussion. Même s'il avait quitté la région, il faisait partie de cette grande famille de radioamateurs que nous sommes.

Adieu Patrick...

Bruno - F5NWY

Nous adressons à toutes les familles nos plus sincères condoléances et nous associons à leurs douleurs.

Les radioamateurs et le bureau du REF67



“OK ACTIVITY CONTEST”, synthèse de trafic par F6DCD

Introduction

Chaque 3^{ème} dimanche du mois, de 8 à 11 h UTC se déroule le concours d'activité VHF/UHF/SHF en OK. C'est un moment privilégié pour réaliser de nombreux DX dans cette direction.

Mon QTH fixe n'est pas très favorable pour le DX dans cette direction. Je préfère donc, au printemps et en été, aller en portable sur une petite colline (environ 300 m asl) à quelques km de mon QTH. L'endroit est bien dégagé vers l'Est (voir photo) ;



il me permet de réaliser de nombreux DX lors de chacune de mes activités. L'horizon visible est rejeté à plus de 60 km avec une élévation entre -0.5 à $+0.2^\circ$ (et un petit segment à $+0.5^\circ$).

Equipement et procédure de trafic

Je suis essentiellement actif sur 144 MHz avec un IC202 ou un FT897D et un amplificateur (fabrication maison à MOSFET) de 300 W. L'antenne est une 9 éléments DK7ZB à environ 5 m du sol.

Je scrute avec attention la bande en la balayant continuellement et en profondeur. L'objectif est la recherche des DX, dans les signaux faibles. En général, de nombreux signaux faibles ou au niveau du souffle sont décelables, des OK1 qui trafiquent surtout vers S à SE. Il est souvent plus confortable d'écouter des OK2 qui tournent leurs antennes vers l'ouest : OK1. Cependant, avec un peu de persévérance et de patience, éventuellement à l'aide de la CW, on arrive à se faire entendre. Alors, lorsqu'ils tournent leurs antennes dans la direction c'est du S9, véritable.

Résultats

Les tableaux en page suivante montrent les résultats obtenus de 2012 à 2015. On y constate une grande constance de mois à mois : environ 30 OK contactés avec une moyenne dépassant 600 km/qso. Le ODX se situe régulièrement au-delà de 800 km. C'est une affaire qui marche, je suis rarement déçu de ma sortie !

Conclusion

Nous constatons qu'il est facile de réaliser de très beaux DX, et de manière certaine, durant ces matinées d'activité. Le seul regret est que trop peu de stations OK appellent vers l'ouest. Si elles le faisaient un peu plus souvent, les opportunités de QSO, surtout pour les QRP, seraient décuplées. J'aime avant tout la CW, la SSB et les signaux faibles !

73 & bons DX, Denis – F6DCD
f6dcd@orange.fr

REF 67 - 118, Chemin du Grossroëthig - 67200 STRASBOURG MONTAGNE-VERTE

2012 - f6dcd/p - ok activity									
	avr	mai	jun	jul	aug	sep	oct	nov	Average
ok		26			28	27	44		32
s5					1	1	1		1
9a					2	1	1		1
hg		1			3	1	1		2
om		2			2	2	6		3
sp					1		2		1
oe							3		1
qso > 600 km		14			27	23	35		25
km / qso		585			648	634	606		619

2013 - f6dcd/p - ok activity									
	avr	mai	jun	jul	aug	sep	oct	nov	Average
ok	23		30	29	30	21		26	27
s5	1		1	2	4				2
9a	1		2	1	3				2
hg			1	3	1				1
om			2	1	1			1	1
sp			1						1
oe				2		1			1
qso > 600 km	13		24	21	25	9		14	18
km / qso	590		600	583	615	576		586	592

2014 - f6dcd/p - ok activity									
	avr	mai	jun	jul	aug	sep	oct	nov	Average
ok	26	26	31		23		27		27
s5	1	1	1		3		3		2
9a	1				4		1		1
hg		1	1		1		1		1
om	1	1	1		3		3		2
sp									
oe					1		1		1
qso > 600 km	12	15	16		20		18		17
km / qso	571	579	601		607		608		594

2015 - f6dcd/p - ok activity									
	avr	mai	jun	jul	aug	sep	oct	nov	Average
ok		28	28	27	28	28			28
s5		1	3	2	1	1			2
9a		2	1	4	3	2			3
hg		2	2	2	1	1			2
om		2	1		1	3			2
sp				1	1	1			1
oe		1		1	1				1
qso > 600 km		22	19	25	26	21			23
km / qso		616	596	621	642	611			618

Passage de licence US lors de l'AG de l'UFT à Barr (67)

L'UFT avait sollicité VE France (dont 3 examinateurs du REF67) pour l'organisation d'un examen lors de la convention qui se tenait à Barr le 30 avril 2016.

Lors de l'assemblée générale de l'UFT, une présentation de la démarche, de ses intérêts et de ses limites ont été présentées. Celle-ci a donné lieu à de riches échanges qui se sont poursuivis au cours du repas.

La salle réservée par Jean-Claude F6HIX était parfaitement adaptée pour l'accueil des 6 candidats initialement annoncés et après une brève présentation des modalités, l'examen a démarré à 15h. Aucune limitation de temps n'est imposée, et le candidat qui a échoué à une épreuve peut immédiatement la retenter s'il le souhaite.

Au final, 10 candidats se sont présentés dont un américain et un belge venus pour l'occasion. Un candidat n'a pu être accepté pour défaut de domiciliation aux USA.

Après les 18 épreuves réalisées en langue anglaise et qui ont, chacune, fait l'objet d'une triple correction conformément à la procédure, les candidats ont obtenus les licences suivantes :

- ▶ le niveau Technician (comparable à une classe novice) pour 2 OM dont un en cours de passage de licence française, félicitations à Olivier KE8EEE et Herman KM6CPP
- ▶ la General Class (du même niveau de difficulté que la licence française) pour 3 OM, félicitations à Philippe KD2LBK, Yann KD2LBL et Charles KI7EFD
- ▶ la transformation de leur licence General Class en Extra Class pour 3 OM, félicitations à Marc KG7WQU, Fabrice KG7WGV et Philippe W4PGG.

Grace au soutien de l'UFT, cette journée a été un succès tant sur le plan des échanges que la réussite des candidats.

<http://www.ve-france.fr>



Rallye des points hauts les 2 et 3 juillet 2016 à Rimling (57)

Les contesteurs :

F1ULQ - F4HGQ - F5ONL - F5PPG - F6HIX
F6HOK - F1OET

Equipements :

VHF : IC275 F5PPG + ampli F1OET
et 2x14 + 2x11 éléments

UHF : TS790 F6HOK + ampli F1OET
et 4x 13 éléments

SHF : Yaesu FT736 et ampli F1ULQ + parabole

Les qso's : 153 en VHF, 19 en UHF et 26 en SHF.

Les DX :

SN9D (JO90PP) à 883 km en VHF / **OL3Z** (JN79FX) à 533 km en UHF

OM3KII (JN88UU) à 768 km en SHF.



REF 67 - 118, Chemin du Grossröthig - 67200 STRASBOURG MONTAGNE-VERTE

Contest CONCOURS D'ÉTÉ VHF/UHF/SHF par F5NWX

Date : 6 et 7 août 2016.

Les contesteurs : F1OET; F1ULQ; F5ONL; F5PPG; F5NWX; F6IRS

Equipements :

YAESU FT897 + ampli 600w en VHF + Kenwood FT790 + ampli 500w en UHF et Yaesu FT736 + ampli 100w en SHF

Antennes : 2x 10 éléments DK7ZB en VHF, 4x 10 éléments DK7ZB en UHF, 35 éléments TONNA + parabole en SHF

Les qso's : 210 en VHF, 26 en UHF et 8 en SHF.

VHF 210 qso's - 69 carrés locators - EA1FCH/P (IN63JJ) à 1276km

UHF 26 qso's - 14 carrés locators - F1US (IN96BQ) à 729km

SHF 8 qso's - 5 carrés locators - G3XDY (JO02OB) à 537km

Les ennuis de ces deux jours :

Soleil samedi et dimanche, super temps de contest hi !!! sans pluie tout le week-end.

Bandes	QSO's	Locators contactés	km
VHF	210	69	75757
UHF	26	14	6233
SHF	8	5	2345





REF 67 - 118, Chemin du Grossröethig - 67200 STRASBOURG MONTAGNE-VERTE

Préamplificateur 70cm universel par F5RCT (Version 2015)

Mise en œuvre pratique :

Nous venons de décrire ce préamplificateur dans sa version la plus complète. Il revient à vous de câbler les étages qui conviennent à votre application. La majeure partie des composants sont montés en surface de type 0805. Les empreintes peuvent aussi accueillir des 0603 ou 1206.

Suivant l'ATF54143 ou 58143 il convient d'adapter les résistances R3 et R6.
 ATF54143 3V 45 mA R3 = 2k2 et R6 = 10 R
 ATF58143 3V 35 mA R3 = 2k7 et R6 = 22 R

La self du réjecteur est bobinée avec du fil de 5/10e en 4,5 spires jointives sur un foret de 5 mm de diamètre. Celle-ci est soudée du côté plan de masse (de l'autre côté de l'ATF) à 2 mm de hauteur par rapport à ce plan.

Le régulateur est monté à plat contre le circuit imprimé sur la face composant.



Attention : l'ATF54143 a une patte plus large du côté de la source qui se trouve vers la sortie drain.

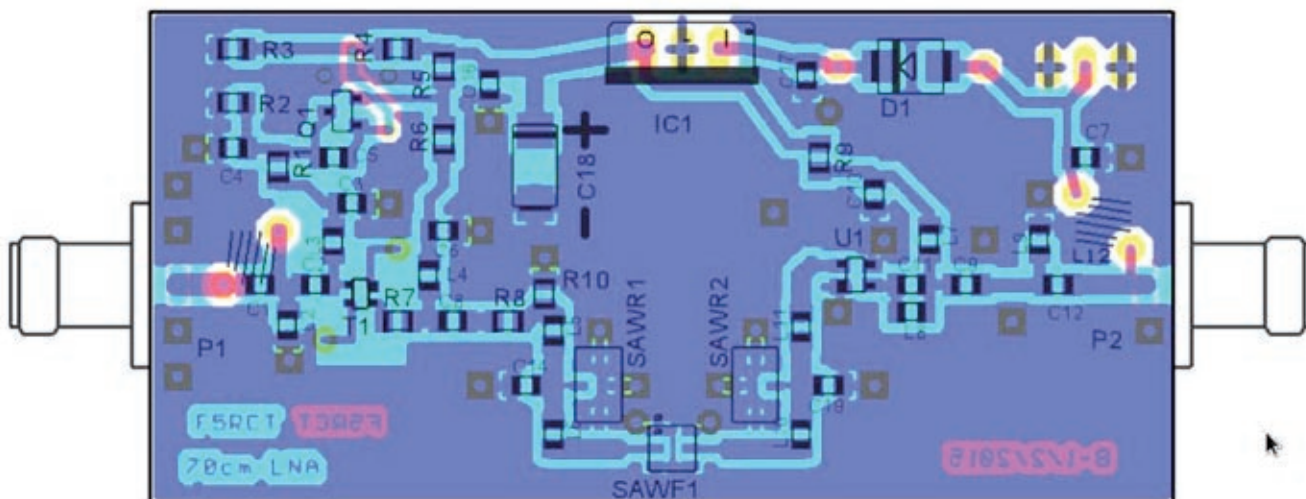


Figure 12 : Implantation des composants.

Avant de souder le transistor ATF, vérifier la présence du +5V et les potentiels de grille et de drain qui doivent être à +5V sans le transistor. Souder ce dernier en prenant les précautions d'usage pour les composants sensibles. Charger l'entrée et la sortie (sur R11) par des connecteurs provisoires (SMA ou SMB) et des charges 50 Ohms. Mettre sous tension et mesurer la tension sur le drain qui doit être proche de 3V à +/- 0,15V. Contrôler le courant en mesurant la tension sur R7 et en divisant par 10 la valeur en mV

pour avoir des mA. On peut régler l'écartement de la self L1 pour un minimum de transfert à 145MHz.

En l'absence des réjecteurs 433.92MHz, ne pas monter L5, L6, L10, L11, C19, C20, SAWR1 et SAWR2. Souder des capacités de 150 à 220pF aux emplacements de L5, L6, L10 et L11.

Le filtre passe-bande à ondes de surface est indispensable si l'on monte les BGA616 en aval, ceci pour limiter l'intermodulation et la compression du BGA616 en présence de brouilleurs en dehors de la bande amateur. On peut le shunter par une capacité CMS 1206 soudée debout sur la tranche.

Attention : Le BGA616 a une patte plus large du côté de la masse de l'entrée (c'est le contraire de l'ATF).

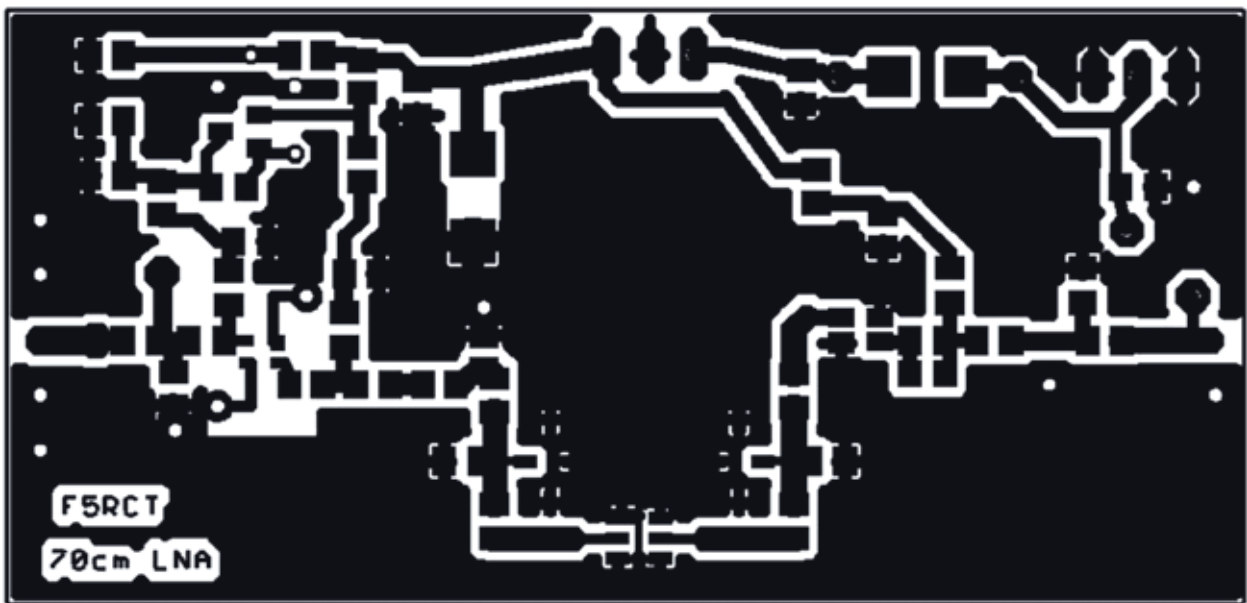


Figure 13 : Circuit imprimé côté composants.

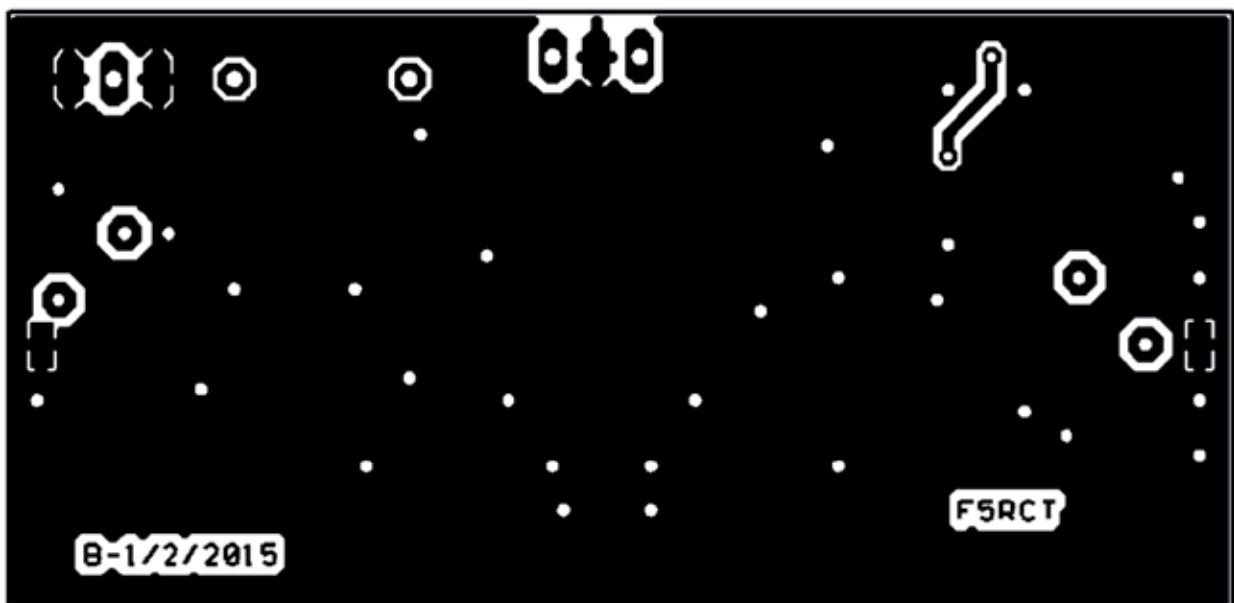


Figure 14 : Circuit imprimé côté plan de masse.

Liste de composants :

Référence	Quantité	Valeur
C1, C9	2	12 pF CMS 0805
C2	1	6,8 pF CMS 0805
C3,C6,C7, C10	4	150 pF(*)CMS 0805
C4,C5,C16,C17	4	10 nF CMS 0805
C8	1	10 pF CMS 0805
C11	1	33 pF CMS 0805
C12	1	15 pF CMS 0805
C18	1	47µF/10V Tantale ou 100µF aluminium
D1	1	S1G CMS ou 1N4148 ou équ.
IC1	1	7805
L1	1	fil émaillé 5/10 ^e - 4,5 spires sur diamètre 5mm
L2	1	22 nH CMS 0805
L3	1	33 nH CMS 0805
L4	1	15 nH CMS0805
L7, L8, L9	3	39 nH CMS 0805
P1, P2	2	Embase SMA
Q1	1	BC857B ou PNP en SOT-23
R1, R2 , R4	3	1 k
R3	1	2k2
R5	1	22 R
R6,R7	2	10 R
R8	1	33 R
R9	1	18 R
R10	1	220 R
SAWF1	1	SAFCC433MBM Murata
T1	1	ATF54143 Marquage FX SOT343-R
U1	1	BGA616 de Infineon
BOX	1	Boitier Schubert 37x74x30

(*) + 4 x 150 pF si pas de réjecteur 433,92 MHz.

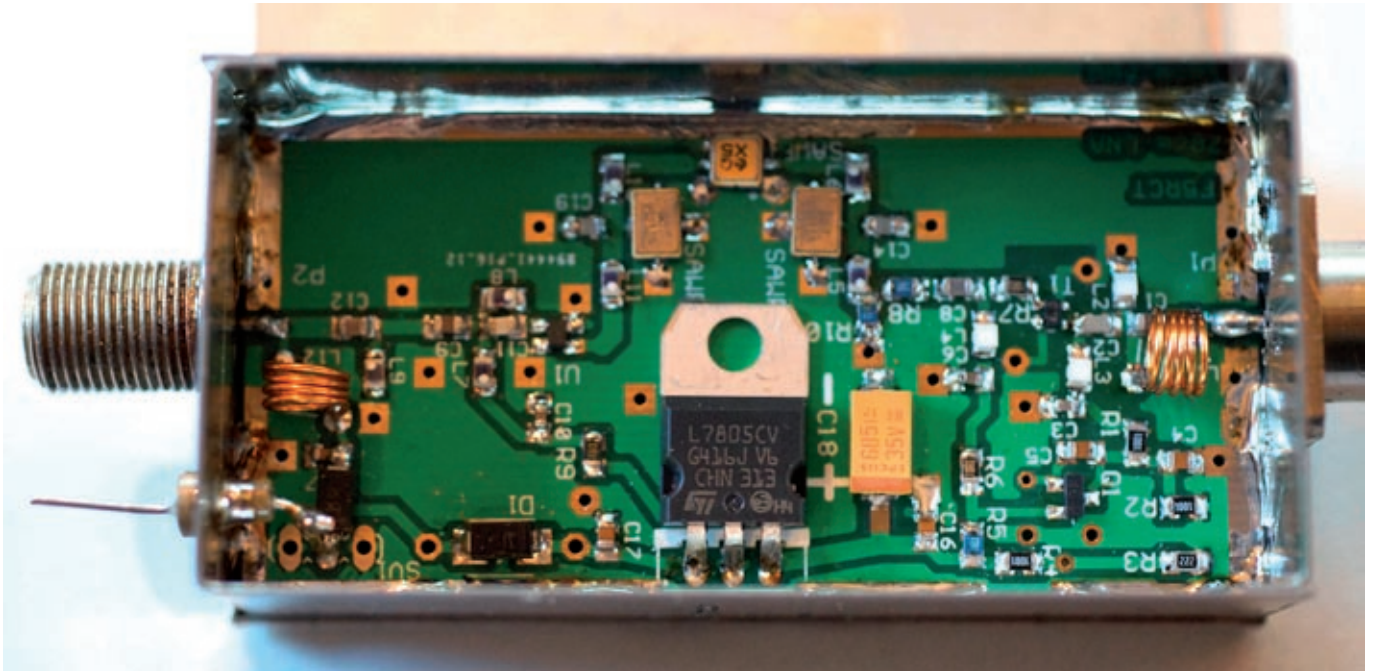
Option réjecteur 433,92 MHz

L5, L6, L10, L11	4	39 nH CMS 0805
C14, C19	2	1p5 CMS 0805
SAWR1, SAWR2	2	RO3101A RFM

Option télé-alimentation

L12	1	fil émaillé 5/10 ^e - 4,5 spires sur diamètre 5mm
-----	---	---

Vue du nouveau modèle réalisé par F6CMB qui a rajouté une diode en série avec la télé-alimentation et oublié une spire sur L12 !



Mesures sur le prototype :

A l'aide de l'analyseur de réseau nous avons mesuré la bande passante et les différents paramètres de réjection.



Figure 15 : Mesure du préamplificateur réponse en fréquence sur 200 MHz d'étendue.

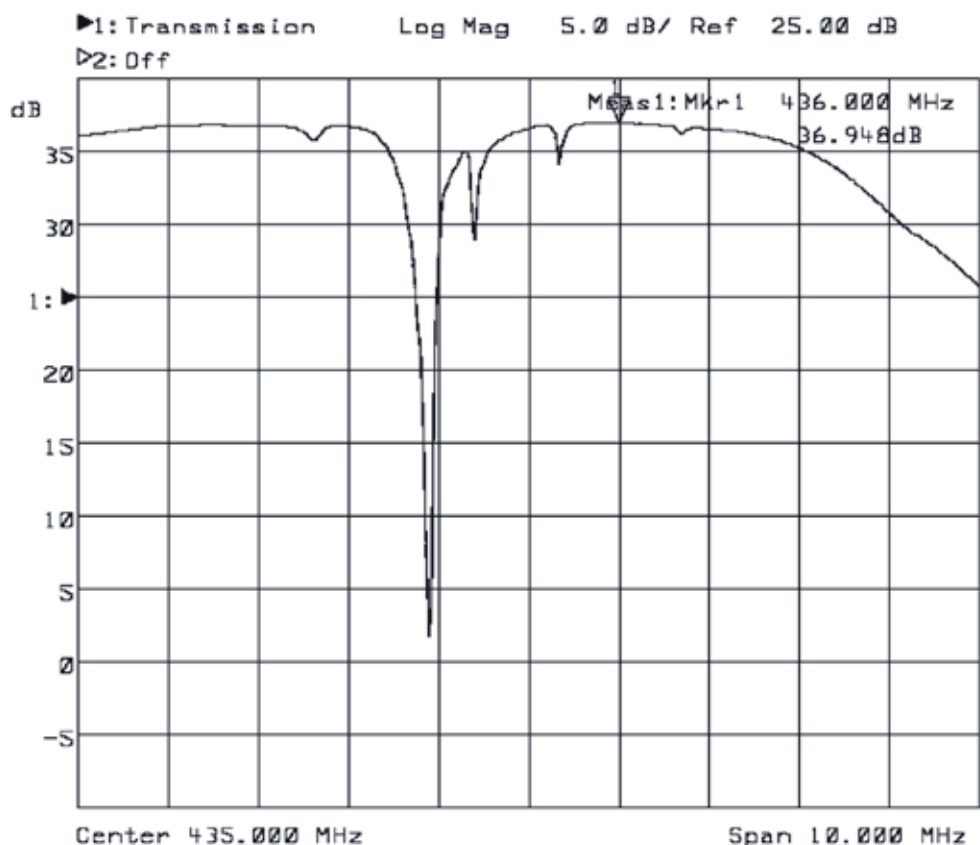


Figure 16 : Mesure du préamplificateur bande passante de 430 à 440 MHz avec réjecteurs 433,92 MHz.

Les conditions de mesures ont été réalisées avec un ATF54143 et un BGA 616 en amplification, ainsi qu'un filtre passe-bande SAW et deux réjecteurs.

Mesures de facteur de bruit par F1CLQ :

Fréquence	Facteur de bruit	Gain dB
430 MHz	0,66 dB	30,7
432 MHz	0,60 dB	35,4
434 MHz	0,56 dB	36,4
436 MHz	0,58 dB	36,0
438 MHz	0,58 dB	36,1
440 MHz	0,58 dB	35,2

Le point d'interception du 3e ordre a été évalué pour 50 dB de différence entre les raies d'ordre 1 et 3 en sortie. Contrairement à la valeur de l'IP3 en sortie (valeur bien plus élevée et trompeuse qui dépend du gain), la valeur de l'IP3 est ramenée en entrée pour permettre des comparaisons réelles.

Point d'interception en entrée IP3e = -3 dBm, et pour l'IP2e est de +5,3 dBm

N'oublions pas que l'harmonique 3 de la bande 2 mètres tombe en plein dans la bande 70 cm : il y a intérêt à ce que nos TX 2 m soient bien filtrés !

F5RCT Jean-Matthieu STRICKER



**H S
A V
F**

DEVIS GRATUIT
à réception de votre matériel

Pour tous conseils :

Par téléphone au 03 69 06 87 41
de 9h à 10h et de 17h à 18h

Par courriel : hfsav@estvideo.fr



Crédit Mutuel

Et si c'était moins cher au Crédit Mutuel ?
Financer et assurer votre voiture
au même endroit
à des conditions très avantageuses,
vous avez tout à y gagner.

La Bancassurance

Crédit Mutuel

51 rue de Verdun - BP 102 - 67118 GEISPOLSHEIM-GARE
Tél : 03 88 55 32 82 - Fax : 03 88 55 39 09



As de l'Impression

Siège social
5 rue du Rocher
67710 ENGENTHAL

Local commercial
1 petite rue de l'Industrie
67118 GEISPOLSHEIM

☎ 03 67 220 260

✉ contact@asdelimpression.fr

AGENDA 2016

SEPTEMBRE

- 3 - 4 : IARU VHF en SSB et CW.
- 10 - 11 : IARU TVA
- 9 - 11 : **61. UKW-Tagung 2016 du 9 au 11 à Weinheim.**
- 17 - 18 : Scandinavian activity en CW.
- 18 : **Portes Ouvertes au REF67 à partir de 10H00**
- 24 - 25 : Journée d'activités en Hyper - bande 1296 MHz et au-dessus.
CQ WW DX Contest en RTTY

OCTOBRE

- 1 - 2 : IARU UHF-SHF Contest.
- 2 : RSGB Contest 21 – 28 MHz en SSB.
- 15 : **Die 25. Rheintal Electronica (9 Uhr - 16 Uhr)**
in 76448 Durmersheim (Kreis Rastatt) statt.
- 23 : Réunion mensuelle au Radio-club à 10 heures.
Sujet : Une première approche du diagramme de Smith :
mais c'est très simple ! par F6BZG - Arnaud
- 29 - 30 : Journée d'activités en Hyper
bande 1296 MHz et au-dessus.
CQ WW DX Contest en SSB.

NOVEMBRE

- 5 - 6 : IARU Marconi Contest VHF en CW.
- 12 - 13 : RSGB Contest 160 m en CW - Coupe du REF 160m
- 19 - 20 : All Austria Contest en CW.
- 20 : Réunion mensuelle au Radio-club à 10 heures.
Sujet : pas de sujet défini.
- 26 - 27 : CQ WW DX en CW.

DECEMBRE

- 3 - 4 : ARRL Contest 160 m en CW – EA DX en CW.
- 10 - 11 : National TVA – ARRL 10 m contest en cw/ssb.
- 11 : Réunion mensuelle à 10 heures au radio club.
Pot de fin d'année,
(persuadez vos yl's de réaliser de bons petits gâteaux).
- 31 : Réveillon.

ATTENTION !

Les sujets de réunion de fin de mois étant définis, il peut y avoir quelques changements de dernière minute. Veuillez écouter le qso vhf du vendredi soir sur 145.400 MHz pour connaître le sujet en remplacement.



REF67

118, Chemin du Grossröethig
67200 STRASBOURG Montagne-Verte

REUNIONS HEBDOMADAIRES LE MERCREDI SOIR AU RC DE STRASBOURG

De 20 heures à 22 heures :
Préparation à la licence Radioamateur - Animateur : **F5VAK**



PERMANENCES AU RADIO-CLUB du REF67

Le mercredi soir à partir de 20 heures
Rencontre amicale des OM's du REF 67

SITE DU REF67 : www.ref67.fr

F5KAV

Réunion tous les 2^e dimanche du mois
à 9h30 à l'école de WALBOURG
Permanence quasiment tous les dimanches
matin au RC de Walbourg. Pour plus de détails,
consultez l'agenda sur le site web www.f5kav.org

F6KQV

REUNION MENSUELLE L'AVANT-DERNIER DIMANCHE DU MOIS

De 10 heures à 12 heures : Communications du
Président et causerie technique

F5KBB

Les dimanche matins à la demande de 9h00 à
12h00 (*sauf en cas de réunion mensuel au REF67*).
Le RC F5KBB est ouvert le mardi soir à partir de 20h.
(*le qso CW a été arrêté*)

F6KPM

Réunion tous les 3^e mercredi du mois à 20h00 à la salle polyvalente de FROESCHWILLER

QSO DE SECTION

Le vendredi soir à 20 heures sur 145,400 MHz en FM
Le dimanche matin à 9h30 sur 3,618 MHz en essai +/- QRM en BLU
et à 10h15 sur 50,267 MHz +/- QRM en BLU
Le premier jeudi du mois à 20 heures sur 145,6125 en FM QSO ADRASEC

Relais TVA Strasbourg : F5ZSM

Vidéo in :
primaire 2358 MHz analogique
Entrée n°2 :
retour Champ du Feu
1270 MHz numérique
VPID dynamique
Sortie : 2308 MHz numérique
VPID=256 - APID=257
PCR_PID=256 (en projet)
et le son sur
431,925 MHz (en projet)

**Relais du
Valsberg : F5ZAU**
145,612.5 MHz
shift (- 600 KHz)

**Relais TVA Champ
du Feu :
F5ZEW**
Vidéo in : 2373 MHz
Out : 1270 MHz
DVB-s - SR2000
Son In : 431,875 MHz
DTMF «B» -
VPID=32 - APID=33
PCR_PID=32

Relais TVA du Bischenberg : F5ZUY

Vidéo in :
TS1 : 2395 MHz
TS2 : 2330 MHz
analogiques
Out : 1290MHz
SR 6000 - FEC 2/3
TS1 : VPID=48
APID=49
PCR_PID=48
TS2 : VPID=64
APID=65
PCR_PID=64

**Relais cross-band
Vallée de la Bruche :
F1ZDD**
145,2625 MHz
434,2625 MHz
TCS : 67 Hz en UHF
(à l'arrêt momentanément)

**Relais de
Wissembourg :
F5ZCQ**
145,725 MHz
shift (- 600 KHz)

Relais UHF
In : 431,875 MHz
TCS : 67 Hz
Out : 433,475 MHz

UHF DMR F1ZDD
Paramètres F1ZDD DMR :
Out : 430,2375 MHz
shift (+9,4 MHz)
CC: 1
TG11/TS1 permanent
TG208/TS2 permanent

**Relais UHF des
Vosges du Nord :
F5ZUK**
432,8375 MHz
shift (- 1,6 MHz)

**Relais UHF
du Bischenberg :
F5ZAV**
In : 431,825Mhz
shift (+1.6 MHz)
(1750 Hz ou
TCS : 67 Hz)
Out : 430,225 MHz

Entrée son :
144.750 MHz
Télécommande :
DTMF "123"

**Relais de Mutzig :
F1ZGC**
In : 437,2625 MHz
Out : 430,2625 MHz
TCS : 67 Hz en entrée
(à l'arrêt momentanément)

Intercom : infos sur
www.f5kav.org

Digi APRS **F1ZDZ :**
144,800 MHz

**Relais D-Star :
F5ZEE-B**
Out : 439,800 MHz
shift (- 9,4 MHz)
In : 430,400 MHz

**Relais D-Star
Haguenau : F1ZDZ-B**
Out : 430,375 MHz
shift (+ 9,4 MHz)
In : 439,775 MHz

UHF DMR en test
Paramètres F1ZGC DMR :
Out : 430,2625MHz
shift (+9,4 MHz)
CC: 1

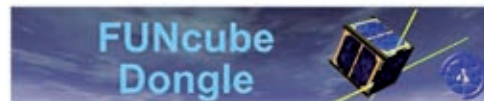
**Relais cross-band :
F1ZUV**
144,750 MHz - 439,750 MHz
TCS : 67 Hz en UHF

**Relais cross-band :
F5ZAW**
145,2125 MHz
(TCS : 67 Hz)
433,425 MHz

**EMPLACEMENT RESERVE
POUR UN FUTUR RELAIS**



C'est des marques historiques :



Mais aussi :



Apache Labs



Elecraft



PowerPole

ITB



Amidon Toroid



Batima Electronic
118 rue Maréchal Foch
67380 Lingolsheim
Tél : 03 88 78 00 12 – Fax : 03 88 76 17 97
www.batima-electronic.com - Email : info@batima-electronic.com

